

KẾT QUẢ HỌC TẬP MONG ĐỢI

| Ký hiệu | KQHTMĐ của học phần Hoàn thành học phần này, sinh viên có thể: | CDR của CTĐT |
|------------------|--|--------------|
| Kiến thức | | |
| K1 | -Áp dụng các kiến thức về đọc bản vẽ kỹ thuật, tiêu chuẩn về trình bày bản vẽ kỹ thuật để đánh giá sơ đồ công nghệ sản xuất các sản phẩm thực phẩm | CDR4 |
| K2 | - Từ những kiến thức đã học được từ môn vẽ kỹ thuật kết với các môn học khác có thể xây dựng hệ thống sản xuất | CDR5 |
| Kỹ năng | | |
| K3 | - Đọc được bản vẽ từ đó sẽ hiểu được sơ đồ của các trang thiết bị hiện đại, sẽ phục vụ tốt trong công tác quản lý, sản xuất | CDR7, CDR8 |
| K4 | - Thông qua việc đọc được bản vẽ, lập được bản vẽ sinh viên có thể tư duy sáng tạo để tìm ra các vấn đề hoặc cải tiến công nghệ để phù hợp với dây chuyền sản xuất thực tế | CDR7, CDR8 |
| K5 | - Sinh viên đọc được bản vẽ sẽ lựa chọn máy móc thích hợp, tiết kiệm chi phí nhưng cũng phù hợp với quy trình sản xuất tại từng đơn vị cụ thể | CDR12 |
| K6 | - Sử dụng thành thạo các kiến thức về thể hiện bản vẽ kỹ thuật theo tiêu chuẩn để xây dựng, điều hành quy trình sản xuất và kiểm soát chất lượng thực phẩm. | CDR13 |

NỘI DUNG HỌC PHẦN

- Chương 1: Bài mở đầu, Vật liệu và dụng cụ vẽ
- Chương 2: Những tiêu chuẩn về cách trình bày BV
- Chương 3: Vẽ hình học
- Chương 4: Biểu diễn vật thể
- Chương 5: Hình chiếu trục đo
- Chương 6: Vẽ quy ước ren và các mối ghép
- Chương 7: Vẽ quy ước bánh răng và lò xo

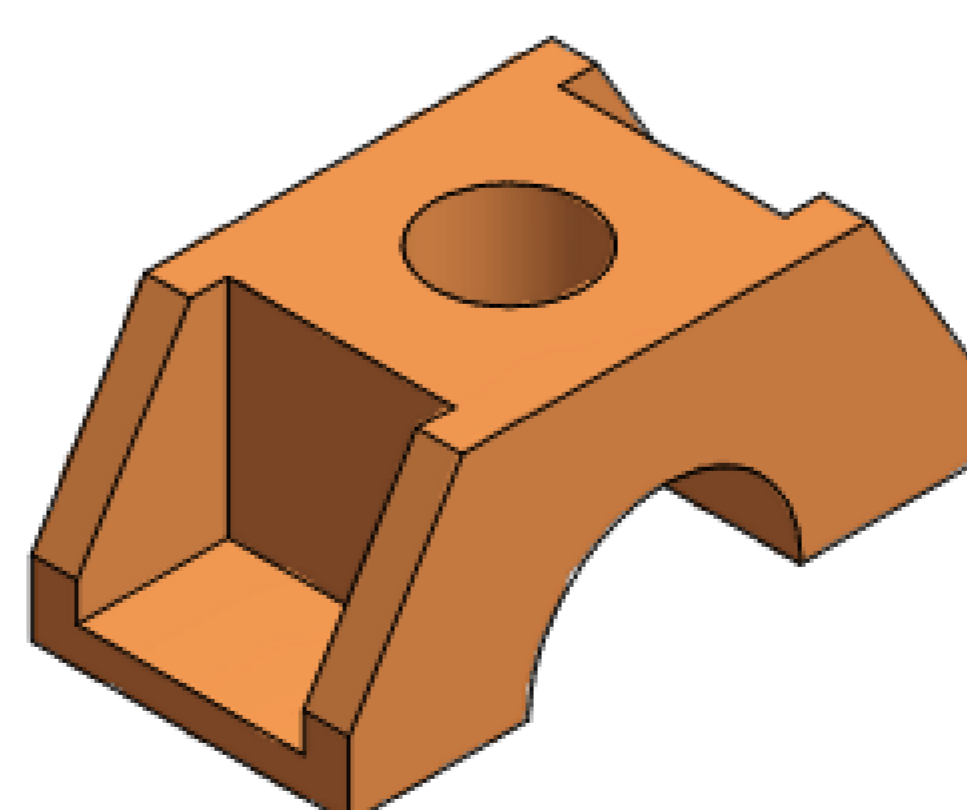
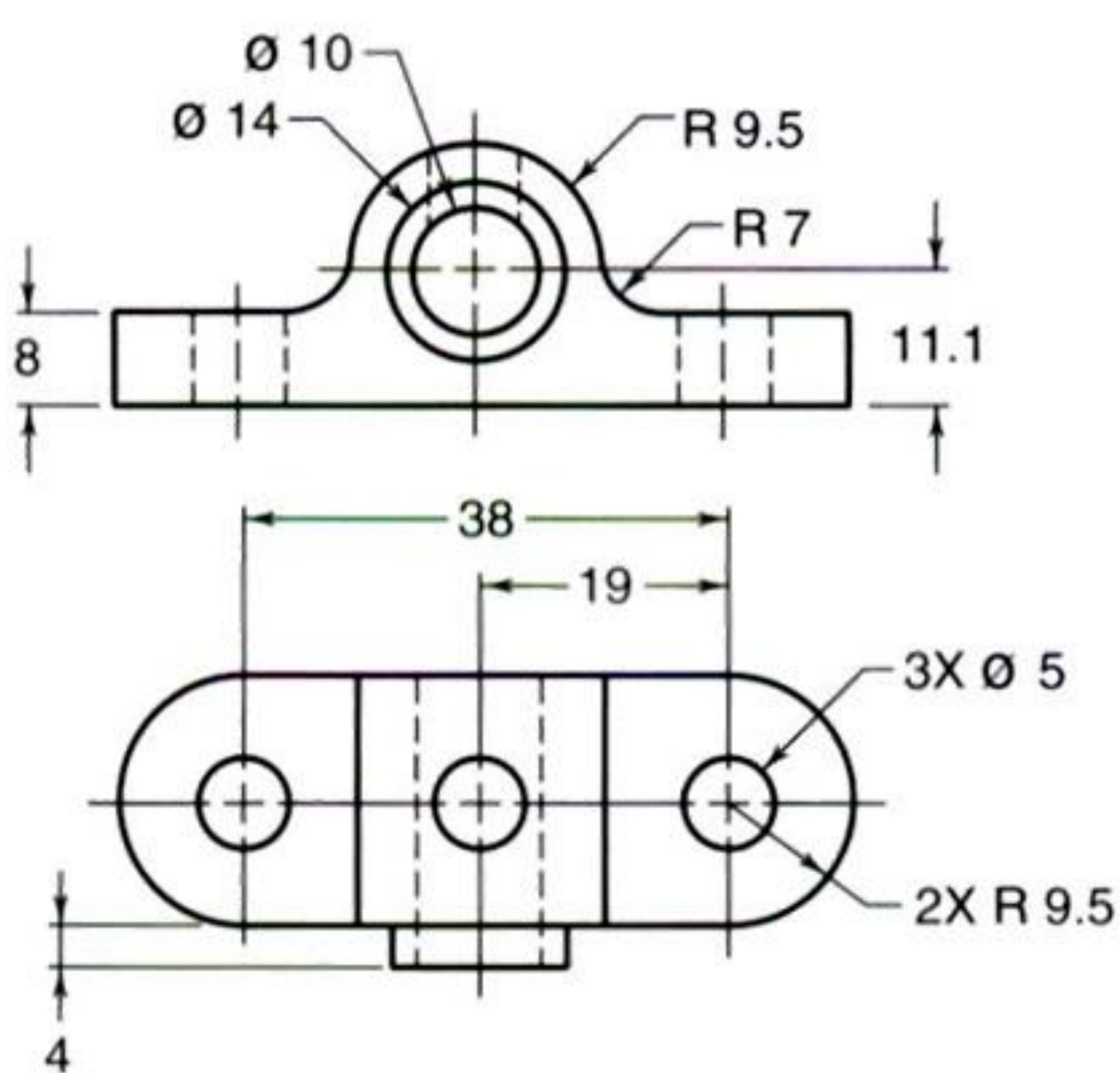
NHIỆM VỤ CỦA SINH VIÊN

- Sinh viên tham dự học phần này phải dự lớp theo quy định.
- Sinh viên phải ôn lại bài cũ và đọc trước bài mới trước khi đến lớp, tham khảo bổ sung thêm kiến thức trong tài liệu tham khảo
- Sinh viên phải hoàn thành bài tập được giao.



PHƯƠNG PHÁP HỌC TẬP

- Tham gia học tập trên lớp, chú ý nghe giảng
- Đọc tài liệu ở nhà trước khi đến lớp
- Ghi chép nội dung chính cần nhớ
- Làm đầy đủ các bài tập được giao



ĐÁNH GIÁ VÀ CHO ĐIỂM

- Thang điểm: 10
- Điểm trung bình của học phần là tổng điểm của các rubric nhân với trọng số tương ứng của từng rubric
- Đánh giá quá trình: 40%: Tham dự lớp - 10%, Kiểm tra giữa kỳ - 30%.
- Đánh giá cuối kỳ 60%: Kiểm tra cuối kỳ

GIẢNG VIÊN PHỤ TRÁCH

1. TS. Dương Thành Huân
Email: dthuan@vnua.edu.vn
2. ThS. Nguyễn Thị Hạnh Nguyên
Email: hanhnguyen@vnua.edu.vn